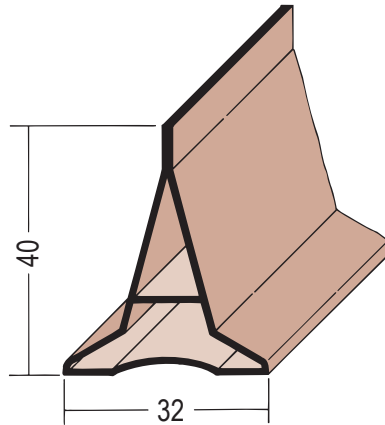


Produktdatenblatt

Stand: 05.12.2020 | 16:58

ART.-NR. 3906



Bezeichnung	Scheinfugenprofil Estrich PVC
Beschreibung	Das PROTEKTOR Scheinfugenprofil aus PVC für Estriche ist geeignet zur Erstellung von sauberen und geraden Scheinfugen sowie als Abzugsleiste.
Sparte	Fassade
Produktklasse	Beton- / Estrichfugenprofile
Werkstoff	PVC-U
Produktlänge	300,0 cm
Produktbreite	32,0 mm
Produkthöhe	40,0 mm
Verpackungseinheit	10 STB / 80 BUN

Das vorliegende Produktdatenblatt entspricht dem aktuellen Entwicklungsstand unserer Produkte und verliert bei Erscheinen einer Neuausgabe seine Gültigkeit. Vergewissern Sie sich, dass Sie jeweils die neueste Ausgabe dieser Information verwenden. Gewährleistung und Haftung richten sich bei Lieferung nach unseren allgem. Geschäftsbedingungen. Beachten Sie bitte die Anwendungs- Montage- und Lagerrichtlinien.

Alle Angaben ohne Gewähr. Technische Änderungen vorbehalten! Produktabbildungen können vom Lieferprodukt abweichen. Ausschreibungstexte, Montagehinweise und Leistungserklärungen (soweit gesetzl. vorgeschrieben) finden Sie auf unserer Homepage. Bitte achten Sie der Umwelt zuliebe auf eine fachgerechte Entsorgung!

PROTEKTORWERK
Florenz Maisch GmbH & Co. KG
Postfach 1420, D-76554 Gaggenau
Viktoriastr. 58, D-76571 Gaggenau

Tel. +49 7225 977 - 0
Fax +49 7225 9 77 - 111
info@protektor.com
www.protektor.com

