

SYSTEM F30 Uno

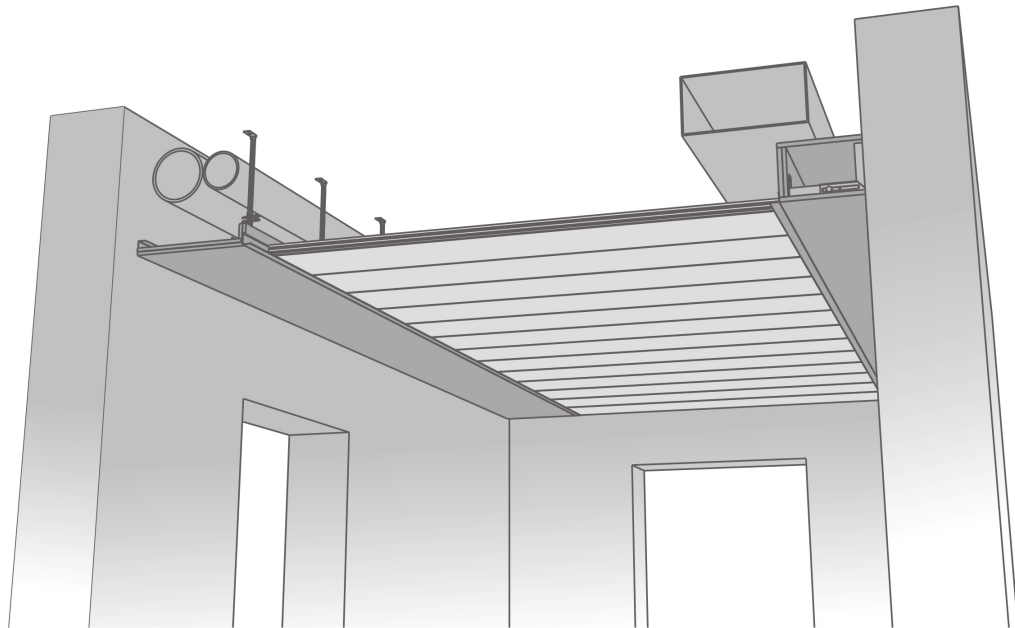
Der größte Vorzug von System F30 Uno besteht im **Brandschutz von oben und unten**. Erfolgt ein Brandangriff von oben, also vom Deckenhohlraum aus, bleiben lebensrettende Fluchtwege frei von Rauch und Hitze. Erfolgt der Brandangriff von unten, werden die Installationen im Deckenhohlraum geschützt. Für AMF Produkte bedeutet eingebaute Sicherheit aber noch mehr: Hervorragende Schallabsorption und Schall-Längsdämmung genauso wie Spitzenwerte in Reinheit und Hygiene.

VERFÜGBARE STANDARD-OBERFLÄCHEN

THERMATEX

- Feinstratos
 - Feinstratos micro perforiert
 - Star

 - Metall weiß ähnlich RAL 9010 glatt
 - Metall weiß ähnlich RAL 9010 perforiert
 - Vliesbeschichtung ähnlich RAL 9010
- weitere Oberflächen auf Anfrage



TECHNISCHE EIGENSCHAFTEN

Baustoffklasse	■ A2-s1, d0 nach DIN EN 13501-1
Feuerwiderstandsklasse	■ F30 nach DIN 4102 Teil 2
Schallabsorption	■ DIN EN ISO 354, oberflächenabhängig
Feuchtebeständigkeit	■ bis 90% relativer Luftfeuchte (bei wechselnder Luftfeuchte bis 30°C)
Wärmeleitfähigkeit	■ $\lambda = 0,052-0,057$ W/mK nach DIN 52612
Formate	■ 600 x 1400 mm 300 x 1800 mm, weitere Formate auf Anfrage
Dicken/Gewicht	■ 40 mm (ca. 12 kg/m ²) / 50 mm (ca. 16 kg/m ²)



Knauf AMF GmbH & Co. KG

Elsenthal 15

D-94481 Grafenau

Telefon 08552 / 422-0 - Fax 08552 / 422-30

info@knaufamf.de - www.amf-grafenau.de

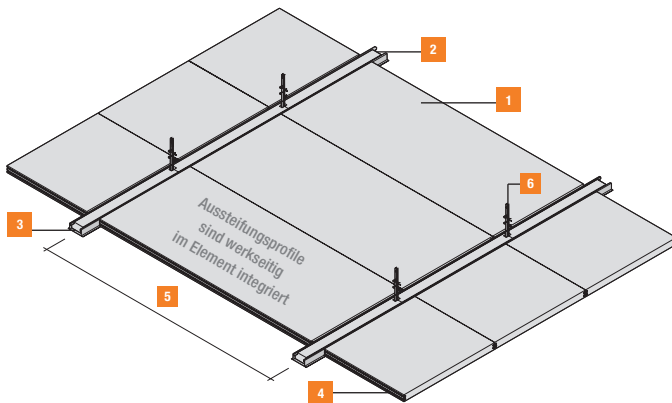
Aufgrund druckbedingter Farb- und Qualitätsunterschiede im vorliegenden Katalog sind Abweichungen zum Originalprodukt möglich. Eine verbindliche Produktwahl sollte daher immer anhand eines Originalmusters getroffen werden. Alle Angaben und technischen Informationen in dieser Broschüre oder anderen Veröffentlichungen, die sich auf AMF-Deckensysteme beziehen, beruhen auf Prüfergebnissen, die unter Laborbedingungen erzielt wurden. Es unterliegt der Verantwortlichkeit des Kunden, ob solche Angaben und Informationen für die spezifisch vorgesehenen Anwendung geeignet sind.

Alle Angaben entsprechen dem Stand der Technik. Alle systemrelevanten Prüfzeugnisse, Gutachten und Montagehinweise sind zu beachten! Sie setzen die ausschließliche Verwendung von AMF-Produkten und Systemteilen voraus, deren aufeinander abgestimmtes Zusammenwirken durch interne und externe Prüfungen bestätigt ist. Bei Kombinationen mit fremden Produkten oder Systemteilen ist deshalb jegliche Gewährleistung oder Haftung ausgeschlossen. Ferner ist zu beachten, dass unterschiedliche Produktionschargen (Datum/Produktionsnummer) nicht zusammen verlegt werden dürfen. Technische Änderungen ohne vorherige Benachrichtigung, bleiben vorbehalten. Im Übrigen gelten unsere allgemeinen Verkaufs-, Lieferungs- und Zahlungsbedingungen. Dieser Katalog verfällt mit Erscheinen einer Neuauflage! Irrtümer und Druckfehler vorbehalten.

SYSTEM F30 uno

Konstruktion

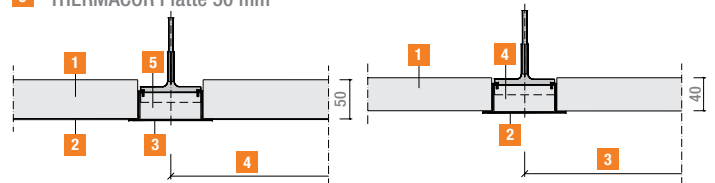
Uno Element 600x1400 mm



- 1 Uno Element 600 x 1400 x 40 mm bzw. 50 mm bei METALLBESCHICHTUNG
- 2 THERMACOR Platte 40 mm
- 3 Bandraster 50 oder 100 mm
- 4 Aussteifungsprofil
- 5 Achsabstand BR= 1482
- 6 Noniusabhänger alle 700 mm

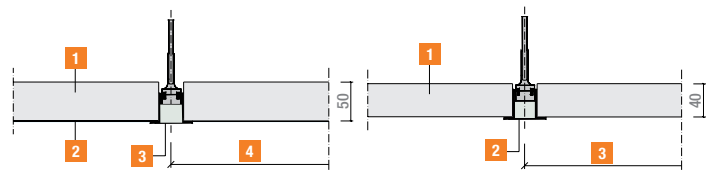
- 1 Uno Element 600 x 1400 x 50 mm
- 2 METALLBESCHICHTUNG
- 3 Bandraster 100 mm
- 4 Achsabstand BR= 1482
- 5 THERMACOR Platte 50 mm

- 1 Uno Element 600 x 1400 x 40 mm
- 2 Bandraster 100 mm
- 3 Achsabstand BR= 1482
- 4 THERMACOR Platte 40 mm

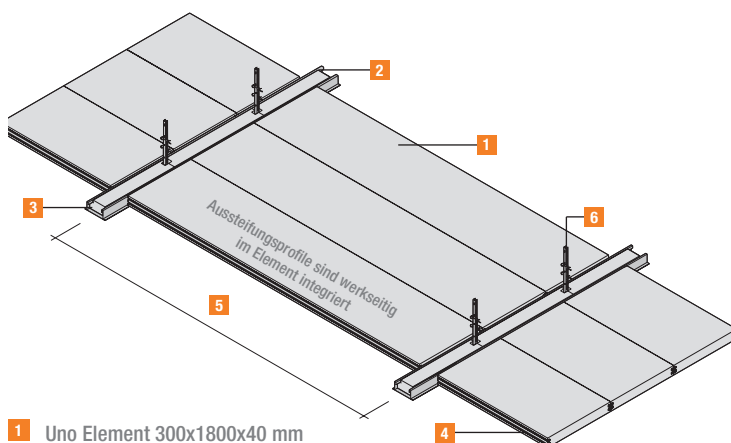


- 1 Uno Element 600 x 1400 x 50 mm
- 2 METALLBESCHICHTUNG
- 3 Bandraster 50 mm mit Gips ausgießen
- 4 Achsabstand BR= 1432

- 1 Uno Element 600 x 1400 x 40 mm
- 2 Bandraster 50 mm mit Gips ausgießen
- 3 Achsabstand BR= 1432



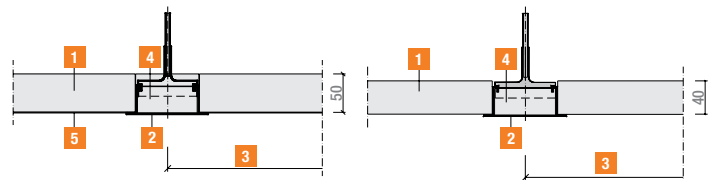
Uno Element 300x1800 mm



- 1 Uno Element 300x1800x40 mm
- 2 THERMACOR Platte 40 mm
- 3 Bandraster 50 oder 100 mm
- 4 Aussteifungsprofil
- 5 Achsabstand BR=1882
- 6 Noniusabhänger alle 700 mm

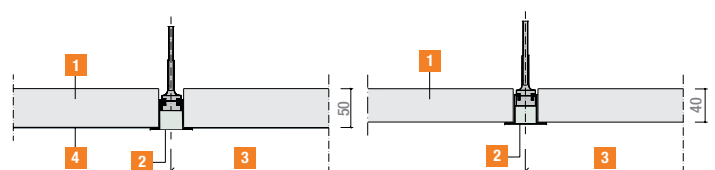
- 1 Uno Element 300 x 1800 x 50 mm
- 2 Bandraster 100 mm
- 3 Achsabstand BR= 1882
- 4 THERMACOR Platte
- 5 METALLBESCHICHTUNG

- 1 Uno Element 300 x 1800 x 40 mm
- 2 Bandraster 100 mm
- 3 Achsabstand BR= 1882
- 4 THERMACOR Platte



- 1 Uno Element 300 x 1800 x 50 mm
- 2 Bandraster 50 mm mit Gips ausgießen
- 3 Achsabstand BR= 1832
- 4 METALLBESCHICHTUNG

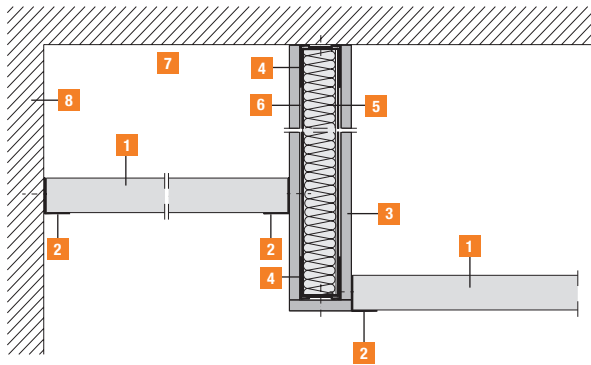
- 1 Uno Element 300 x 1800 x 40 mm
- 2 Bandraster 50 mm mit Gips ausgießen
- 3 Achsabstand BR= 1832



SYSTEM F30 uno

Wandanschlüsse

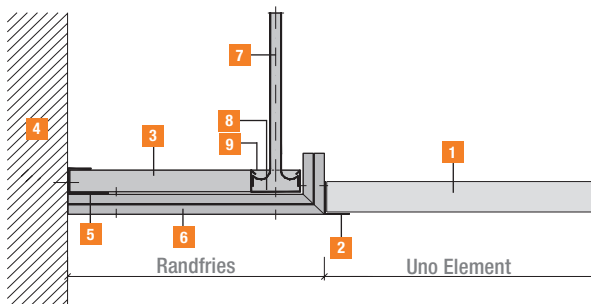
Variationen Decke - Höhenversatz



- 1 Uno Element
- 2 Wandwinkel
- 3 GKF-Platte
- 4 UW-Profil

- 5 Mineralwolle
- 6 CW-Ständer
- 7 Rohdecke
- 8 Massivwand oder leichte Trennwand

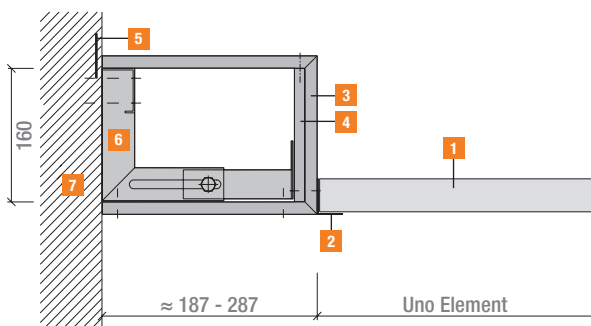
Friesausbildung



- 1 Uno Element
- 2 Wandwinkel
- 3 CD-Querprofil
Abstand a=400 mm
- 4 Massivwand oder leichte Trennwand

- 5 UD-Profil
- 6 GKF-Platten 2 x 12,5 mm
- 7 Nonius-Abhänger alle 680 mm
- 8 CD-Längsprofil
- 9 Niveaueverbinder

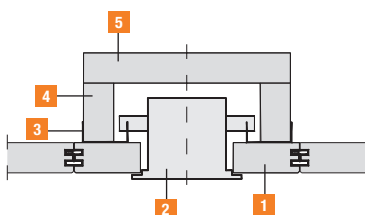
Wandkonsole



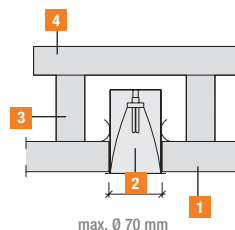
- 1 Uno Element
- 2 Wandwinkel
- 3 15 mm GKF-Platte
- 4 12,5 mm GKF-Platte

- 5 zugelassene Dübel nach statischen Erfordernissen
- 6 Wandkonsole
- 7 Massivwand oder leichte Trennwand

Brandschutzkasten



- 1 Uno Element
- 2 Einbauleuchte
- 3 CD-Profil
- 4 Distanzstreifen
- 5 Abdeckplatte



- 1 Uno Element
- 2 Downlight
- 3 Distanzstreifen
- 4 Abdeckplatten

Einbauleuchten mit Brandschutzkästen für Mineral und Metall