

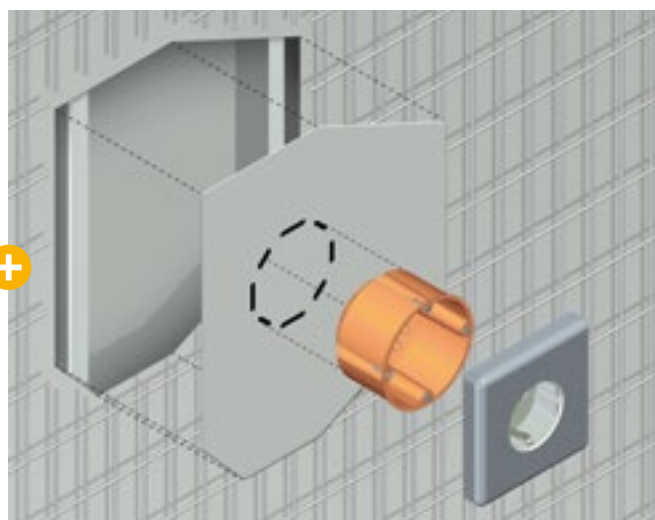
# ECLISSE UNICO LUCE

## TECHNIK - EIGENSCHAFTEN

Die ECLISSE LUCE Modellreihe verfügt über einen auf der Innenseite des Schubkastens integrierten Kabelkanal und ermöglicht es so, stromführende Elemente - wie Schalter, Leuchten und Sensoren - direkt neben der Tür zu installieren.

Diese Modellreihe benötigt eine Verkleidung und kann mit Türblättern aus Holz oder Glas aller namhaften Hersteller kombiniert werden. Für den Objektbereich können hier auch „maßgeschneiderte“ Lösungen gefunden werden. Eine weitere Möglichkeit, Räume zweckmäßig als auch ästhetisch zu gestalten.





### Versteckte Technologie

Im Trockenbau ist dieses Modell 1- und 2-flg. für Wandstärke 15 cm bei einfacher Belegung mit GKB 12.5 mm lieferbar. Bei doppelter Belegung ergibt sich somit eine fertige Wandstärke von 17,5 cm.

Bei diesem Modell ist eine Türblattstärke von 40 mm nicht zu überschreiten.

Auch Sondermaße sind 1-flg. bis Stocklichter max. Breite 130 x Höhe 260 cm lieferbar. In der Massivwand-Ausführung ist dieses Modell 1- und 2-flg. für die Ziegelstärke 12 cm lieferbar.



**ECLISSE UNICO LUCE EF**

Ausführung TROCKENBAU



**ECLISSE UNICO LUCE DF**

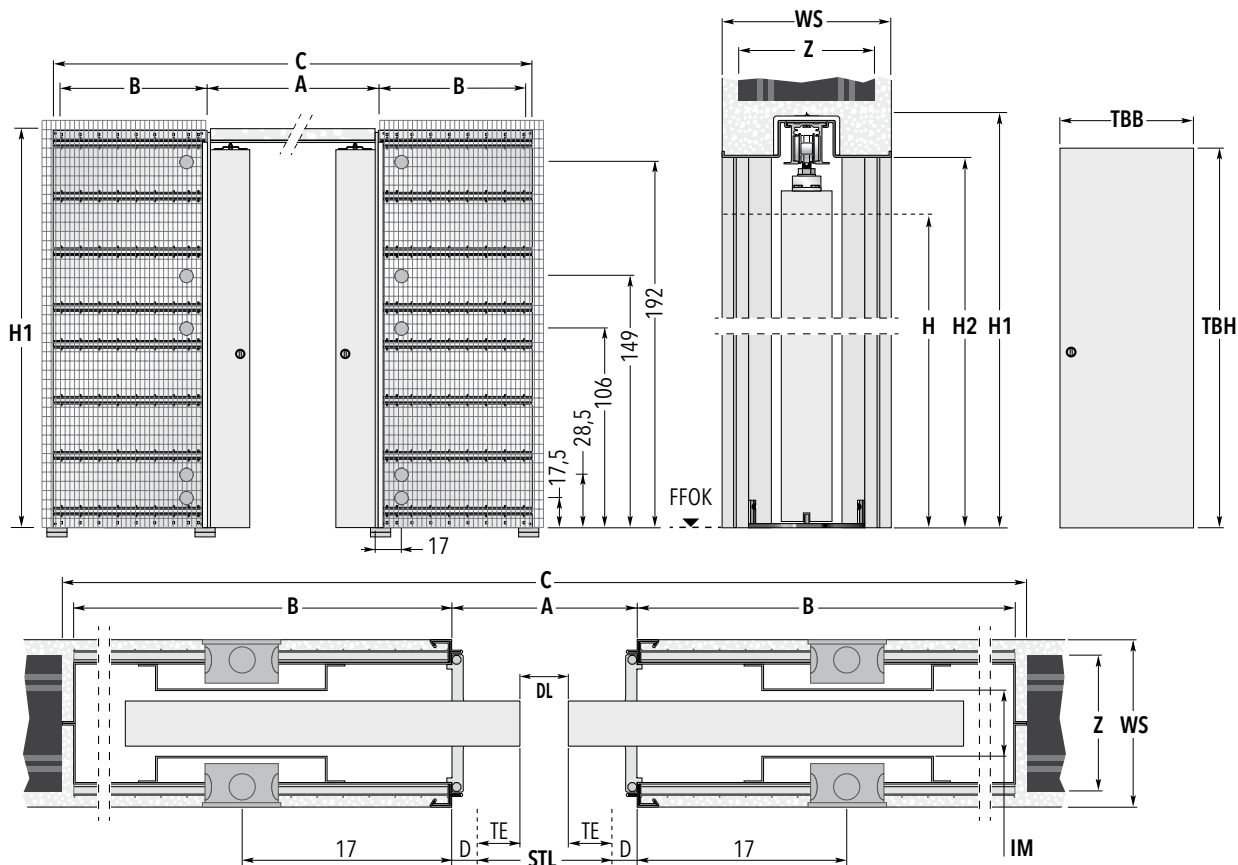
Ausführung MASSIVWAND

# ECLISSE UNICO LUCE DF

MASSIVWAND - Lieferbare fertige Wandstärke 15 cm



UNICO LUCE



Standardmaße der Schiebetürkästen						Rohbaumaß	Empfohlene Türblattmaße	
Breite	Breitenmaße			STL 200 / STL 210		STL 200 / STL 210	Breite:	Höhe: STL 200 / STL 210
STL	A	B	C	H1	H2	BREITE × HÖHE	TBB	TBH
120	125	62,5	253	209 / 219	204,5 / 214,5	257 × 211 / 221	63,5	201 / 211
130	135	72,5	283	209 / 219	204,5 / 214,5	287 × 211 / 221	73,5	201 / 211
140	145	72,5	293	209 / 219	204,5 / 214,5	297 × 211 / 221	73,5	201 / 211
150	155	82,5	323	209 / 219	204,5 / 214,5	327 × 211 / 221	83,5	201 / 211
160	165	82,5	333	209 / 219	204,5 / 214,5	337 × 211 / 221	83,5	201 / 211
170	175	92,5	363	209 / 219	204,5 / 214,5	367 × 211 / 221	93,5	201 / 211
180	185	92,5	373	209 / 219	204,5 / 214,5	377 × 211 / 221	93,5	201 / 211
190	195	102,5	403	209 / 219	204,5 / 214,5	407 × 211 / 221	103,5	201 / 211
200	205	102,5	413	209 / 219	204,5 / 214,5	417 × 211 / 221	103,5	201 / 211

Die angegebenen Türblattmaße gelten für Holztürblätter. Maßangaben in cm.

Möglicher Wandaufbau	Ziegel 12   WS 15 cm	Bei stärkeren Wänden wird das Element in einer einseitigen oder beidseitigen Mauertasche versetzt.
Innere Maulweite (IM)	64 mm	
Ziegelstärke (Z)	12 cm	

Sondermaße bis STL 260 × H 260 cm möglich. Bitte klären Sie die entsprechenden Wandaufbauten zu den jeweiligen Sondermaßen mit unserem Innendienst.

Anmerkungen	Maßerklärungen	Zubehör
<ul style="list-style-type: none"> <li>Die Standardtragkraft des Rollwagenpaares beträgt 100 kg, auf Wunsch 150 kg</li> <li>Eine max. Türblattstärke von 40 mm ist nicht zu überschreiten</li> <li>Die LUCE Modelle für Massivwand (Sondermaße) sind 2-flg. bis Stocklichtbreite (STL) 260 × H 260 cm lieferbar.</li> <li>Die gewünschte eingeschobene Endposition des Türblattes wird durch den einstellbaren hinteren Fangstopper festgelegt.</li> <li>Die angegebene Stocklichtbreite (STL) gilt bei der empfohlenen Stärke (D) der Verkleidung von 25 mm</li> <li>Es sind Unterputzdosen mit der Einbautiefe von 40 mm zu verwenden</li> </ul> <p>Für folgenden Wandaufbau ist das Modell LUCE EF, Ausf. Massivwand, lieferbar:</p> <ul style="list-style-type: none"> <li>Ziegel 12 cm, fertige Wand ca. 15 cm</li> </ul>	<p><b>A:</b> Rohes Kastenlicht ohne Stockverkleidung  <b>B:</b> Tiefe des Einschubes ohne Stockverkleidung  <b>C:</b> Gesamtmaß Schiebetürelement Breite  <b>H:</b> Fertig verkleidete Stocklichte Höhe  <b>H1:</b> Gesamtmaß Schiebetürelement Höhe  <b>H2:</b> Unverkleidetes Kastenlicht Höhe  <b>D:</b> Stärke der Verkleidung  <b>STL:</b> Fertige Stocklichte  <b>DL:</b> Fertige Durchgangslichte  <b>TE:</b> Türblatteinstand  <b>WS:</b> Fertige Wandstärke  <b>Z:</b> Ziegelstärke  <b>IM:</b> Innere Maulweite</p>	<ul style="list-style-type: none"> <li>Synchronlauf für Doppelflügel</li> <li>ECLISSE BIAS® (ab STL 140 cm)</li> <li>ECLISSE BIAS® DS (ab STL 160 cm)</li> <li>SET GTB für Ganzglas-Schiebetürblatt</li> </ul>