

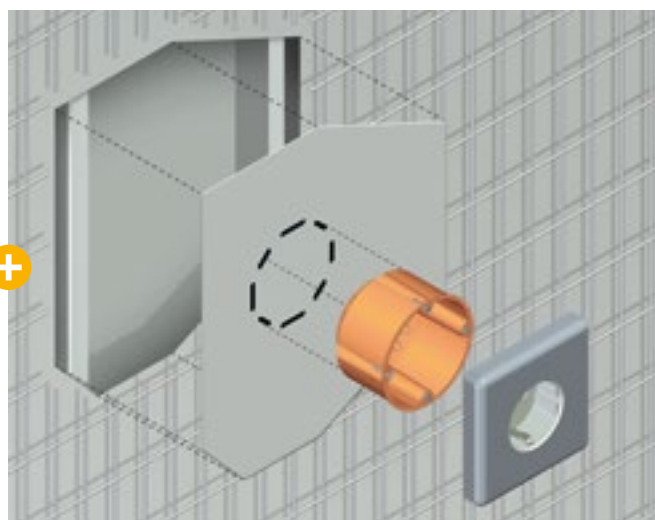
# ECLISSE UNICO LUCE

## TECHNIK - EIGENSCHAFTEN

Die ECLISSE LUCE Modellreihe verfügt über einen auf der Innenseite des Schubkastens integrierten Kabelkanal und ermöglicht es so, stromführende Elemente - wie Schalter, Leuchten und Sensoren - direkt neben der Tür zu installieren.

Diese Modellreihe benötigt eine Verkleidung und kann mit Türblättern aus Holz oder Glas aller namhaften Hersteller kombiniert werden. Für den Objektbereich können hier auch „maßgeschneiderte“ Lösungen gefunden werden. Eine weitere Möglichkeit, Räume zweckmäßig als auch ästhetisch zu gestalten.





### Versteckte Technologie

Im Trockenbau ist dieses Modell 1- und 2-flg. für Wandstärke 15 cm bei einfacher Belegung mit GKB 12.5 mm lieferbar. Bei doppelter Belegung ergibt sich somit eine fertige Wandstärke von 17,5 cm.

Bei diesem Modell ist eine Türblattstärke von 40 mm nicht zu überschreiten.

Auch Sondermaße sind 1-flg. bis Stocklichter max. Breite 130 x Höhe 260 cm lieferbar. In der Massivwand-Ausführung ist dieses Modell 1- und 2-flg. für die Ziegelstärke 12 cm lieferbar.



**ECLISSE UNICO LUCE EF**

Ausführung TROCKENBAU

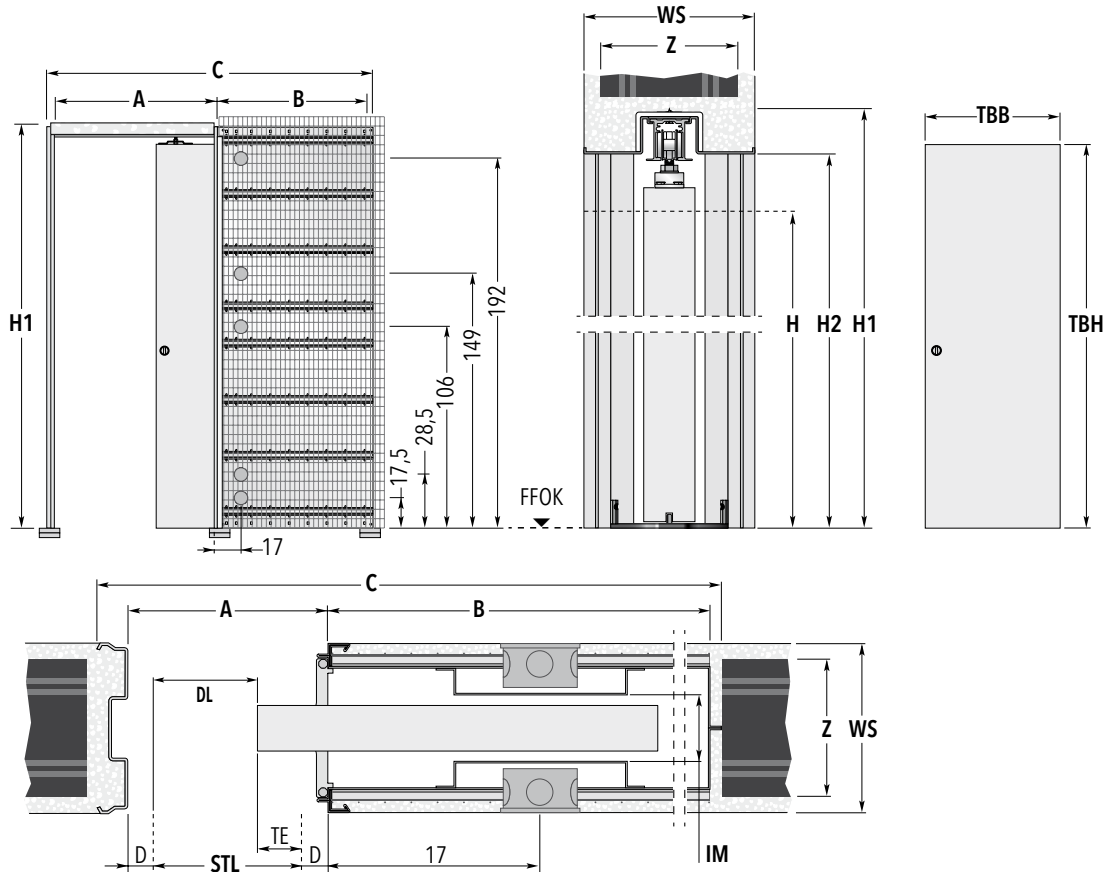
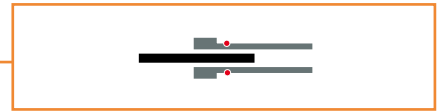


**ECLISSE UNICO LUCE DF**

Ausführung MASSIVWAND

# ECLISSE UNICO LUCE EF

MASSIVWAND - Lieferbare fertige Wandstärke 15 cm



Standardmaße der Schiebetürkästen					Rohbaumaß	Empfohlene Türblattmaße		
Breite STL	Breitenmaße			STL 200 / STL 210		STL 200 / STL 210 BREITE × HÖHE	Breite: TBB	Höhe: STL 200 / STL 210 TBH
	A	B	C	H1	H2			
60	65	62,5	131,5	209 / 219	204,5 / 214,5	136 × 211 / 221	63,5	201 / 211
65	70	72,5	146,5	209 / 219	204,5 / 214,5	151 × 211 / 221	73,5	201 / 211
70	75	72,5	151,5	209 / 219	204,5 / 214,5	156 × 211 / 221	73,5	201 / 211
75	80	82,5	166,5	209 / 219	204,5 / 214,5	171 × 211 / 221	83,5	201 / 211
80	85	82,5	171,5	209 / 219	204,5 / 214,5	176 × 211 / 221	83,5	201 / 211
85	90	92,5	186,5	209 / 219	204,5 / 214,5	191 × 211 / 221	93,5	201 / 211
90	95	92,5	191,5	209 / 219	204,5 / 214,5	196 × 211 / 221	93,5	201 / 211
95	100	102,5	206,5	209 / 219	204,5 / 214,5	211 × 211 / 221	103,5	201 / 211
100	105	102,5	211,5	209 / 219	204,5 / 214,5	216 × 211 / 221	103,5	201 / 211

Die angegebenen Türblattmaße gelten für Holztürblätter. Maßangaben in cm.

Möglicher Wandaufbau	Ziegel 12   WS 15 cm	
Innere Maulweite (IM)	64 mm	Bei stärkeren Wänden wird das Element in einer einseitigen oder beidseitigen Mauertasche versetzt.
Ziegelstärke (Z)	12 cm	

Sondermaße bis STL 130 × H 260 cm möglich. Bitte klären Sie die entsprechenden Wandaufbauten zu den jeweiligen Sondermaßen mit unserem Innendienst.

Anmerkungen	Maßerkklärungen	Zubehör
<ul style="list-style-type: none"> <li>Die Standardtragkraft des Rollwagenpaares beträgt 100 kg, auf Wunsch 150 kg</li> <li>Eine max. Türblattstärke von 40 mm ist nicht zu überschreiten</li> <li>Die LUCE Modelle für Massivwand (Sondermaße) sind 1-flg. bis Stocklichtbreite (STL) 130 × H 260 cm lieferbar.</li> <li>Die gewünschte eingeschobene Endposition des Türblattes wird durch den einstellbaren hinteren Fangstopper festgelegt.</li> <li>Die angegebene Stocklichtbreite (STL) gilt bei der empfohlenen Stärke (D) der Verkleidung von 25 mm</li> <li>Es sind Unterputzdosen mit der Einbautiefe von 40 mm zu verwenden</li> </ul> <p>Für folgenden Wandaufbau ist das Modell LUCE EF, Ausf. Massivwand, lieferbar:</p> <ul style="list-style-type: none"> <li>Ziegel 12 cm, fertige Wand ca. 15 cm</li> </ul>	<ul style="list-style-type: none"> <li><b>A:</b> Rohes Kastenlicht ohne Stockverkleidung</li> <li><b>B:</b> Tiefe des Einschubes ohne Stockverkleidung</li> <li><b>C:</b> Gesamtmaß Schiebetürelement Breite</li> <li><b>H:</b> Fertig verkleidete Stocklichte Höhe</li> <li><b>H1:</b> Gesamtmaß Schiebetürelement Höhe</li> <li><b>H2:</b> Unverkleidetes Kastenlicht Höhe</li> <li><b>D:</b> Stärke der Verkleidung</li> <li><b>STL:</b> Fertige Stocklichte</li> <li><b>DL:</b> Fertige Durchgangslichte</li> <li><b>TE:</b> Türblatteinstand</li> <li><b>WS:</b> Fertige Wandstärke</li> <li><b>Z:</b> Ziegelstärke</li> <li><b>IM:</b> Innere Maulweite</li> </ul>	<ul style="list-style-type: none"> <li>ECLISSE BIAS® (ab STL 70 cm)</li> <li>ECLISSE BIAS® DS (ab STL 80 cm)</li> <li>Selbstschließer</li> <li>SET GTB für Ganzglas-Schiebetürblatt</li> </ul>