

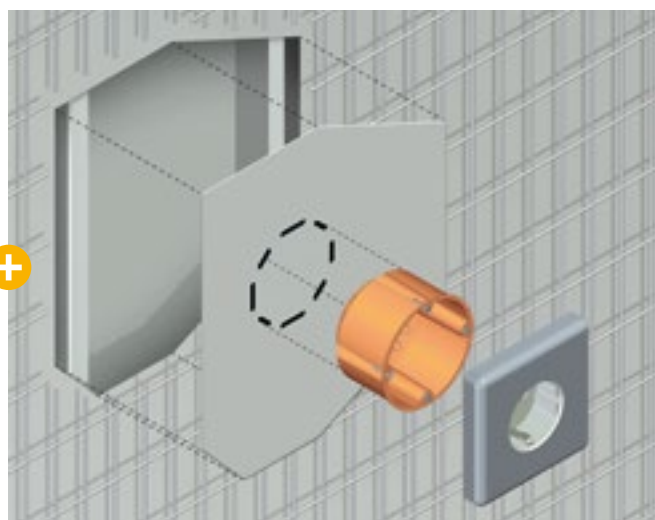
ECLISSE UNICO LUCE

TECHNIK - EIGENSCHAFTEN

Die ECLISSE LUCE Modellreihe verfügt über einen auf der Innenseite des Schubkastens integrierten Kabelkanal und ermöglicht es so, stromführende Elemente - wie Schalter, Leuchten und Sensoren - direkt neben der Tür zu installieren.

Diese Modellreihe benötigt eine Verkleidung und kann mit Türblättern aus Holz oder Glas aller namhaften Hersteller kombiniert werden. Für den Objektbereich können hier auch „maßgeschneiderte“ Lösungen gefunden werden. Eine weitere Möglichkeit, Räume zweckmäßig als auch ästhetisch zu gestalten.





Versteckte Technologie

Im Trockenbau ist dieses Modell 1- und 2-flg. für Wandstärke 15 cm bei einfacher Belegung mit GKB 12.5 mm lieferbar. Bei doppelter Belegung ergibt sich somit eine fertige Wandstärke von 17,5 cm.

Bei diesem Modell ist eine Türblattstärke von 40 mm nicht zu überschreiten.

Auch Sondermaße sind 1-flg. bis Stocklichter max. Breite 130 x Höhe 260 cm lieferbar. In der Massivwand-Ausführung ist dieses Modell 1- und 2-flg. für die Ziegelstärke 12 cm lieferbar.



ECLISSE UNICO LUCE EF

Ausführung TROCKENBAU



ECLISSE UNICO LUCE DF

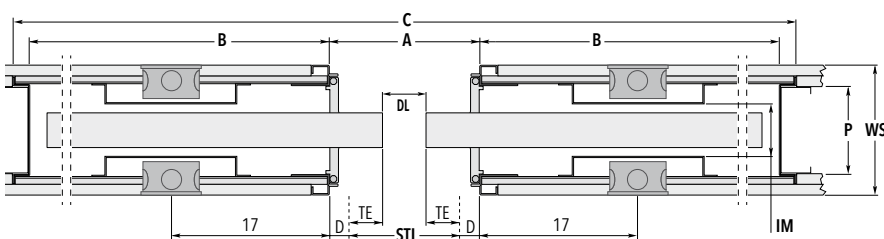
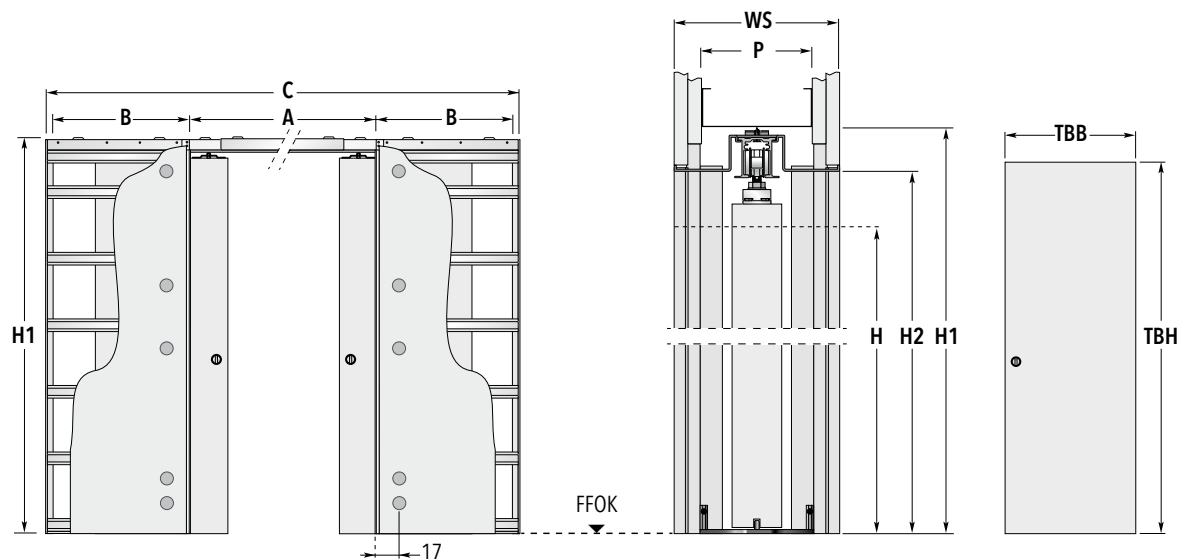
Ausführung MASSIVWAND

ECLISSE UNICO LUCE DF

TROCKENBAU - Lieferbare fertige Wandstärken 15 und 17,5 cm



UNICO LUCE



HINWEIS

Die hier angegebenen Maße sind nach bestem Wissen erstellt und abgebildet. Aufgrund der sich erneuernden und modernisierenden Produktionsprozesse unterliegen die Maßangaben (insbesondere das Maß C) der Schiebetürkästen leichten Toleranzen. Geringfügig abweichende Maße stellen also in diesem Sinne keinen Reklamationsgrund dar.

Standardmaße der Schiebetürkästen						Empfohlene Türblattmaße	
Breite STL	Breitenmaße			STL 200 / STL 210		Breite: TBB	Höhe: STL 200 / STL 210 TBH
	A	B	C	H1	H2		
120	125	61,5	252	209 / 219	204,5 / 214,5	63,5	201 / 211
130	135	71,5	282	209 / 219	204,5 / 214,5	73,5	201 / 211
140	145	71,5	292	209 / 219	204,5 / 214,5	73,5	201 / 211
150	155	81,5	322	209 / 219	204,5 / 214,5	83,5	201 / 211
160	165	81,5	332	209 / 219	204,5 / 214,5	83,5	201 / 211
170	175	91,5	362	209 / 219	204,5 / 214,5	93,5	201 / 211
180	185	91,5	372	209 / 219	204,5 / 214,5	93,5	201 / 211
190	195	101,5	402	209 / 219	204,5 / 214,5	103,5	201 / 211
200	205	101,5	412	209 / 219	204,5 / 214,5	103,5	201 / 211

Die angegebenen Türblattmaße gelten für Holztürblätter. Maßangaben in cm.

Möglicher Wandaufbau	CW 100 WS 15 cm	CW 100 WS 17,5 cm
Belegung mit Gipskartonplatte 12,5 mm	Ständerwand 2x, im Schubkastenbereich 1x belegt	Ständerwand 3x, im Schubkastenbereich 2x belegt
Innere Maulweite (IM)	64 mm	64 mm
Profilstärke (P)	100 mm	100 mm

Sondermaße bis STL 260 x H 260 cm möglich. Bitte klären Sie die entsprechenden Wandaufbauten zu den jeweiligen Sondermaßen mit unserem Innendienst.

Anmerkungen	Maßerklärungen	Zubehör
<ul style="list-style-type: none"> Die Standardtragkraft des Rollwagenpaares beträgt 100 kg, auf Wunsch 150 kg Eine max. Türblattstärke von 40 mm ist nicht zu überschreiten Die LUCE Modelle für Trockenbau (Sondermaße) sind 2-flg. bis Stocklichtbreite (STL) 260 x H 260 cm lieferbar. Die gewünschte eingeschobene Endposition des Türblattes wird durch den einstellbaren hinteren Fangstopper festgelegt. Die angegebene Stocklichtbreite (STL) gilt bei der empfohlenen Stärke (D) der Verkleidung von 25 mm Es sind Hohlraumdosens mit der Einbautiefe von 35 mm zu verwenden <p>Für folgenden Wandaufbau ist das Modell LUCE EF, Ausf. Trockenbau, lieferbar:</p> <ul style="list-style-type: none"> Fertige Wand min. 15 cm, bei einfacher Belegung mit GK-Platte 12,5 mm 	<ul style="list-style-type: none"> A: Rohes Kastenlicht ohne Stockverkleidung B: Tiefe des Einschubes ohne Stockverkleidung C: Gesamtmaß Schiebetürelement Breite H: Fertig verkleidete Stocklichte Höhe H1: Gesamtmaß Schiebetürelement Höhe H2: Unverkleidetes Kastenlicht Höhe D: Stärke der Verkleidung STL: Fertige Stocklichte DL: Fertige Durchgangslichte TE: Türblatteinstand WS: Fertige Wandstärke P: Profilstärke IM: Innere Maulweite GKB: Belegung mit Gipskartonplatte 12,5 mm 	<ul style="list-style-type: none"> Synchronlauf für Doppelflügel ECLISSE BIAS® (ab STL 140 cm) ECLISSE BIAS® DS (ab STL 160 cm) SET GTB für Ganzglas-Schiebetürblatt